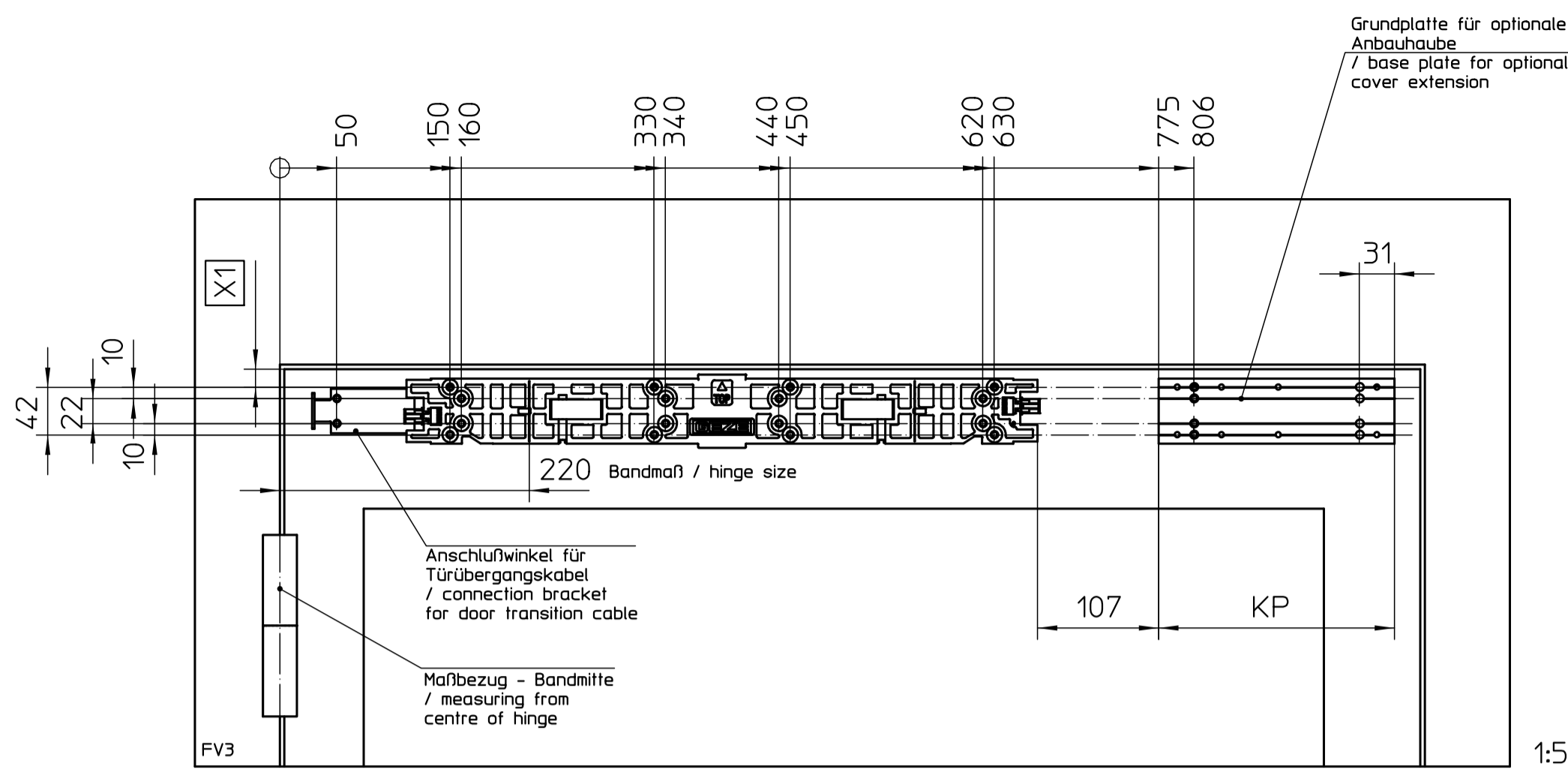
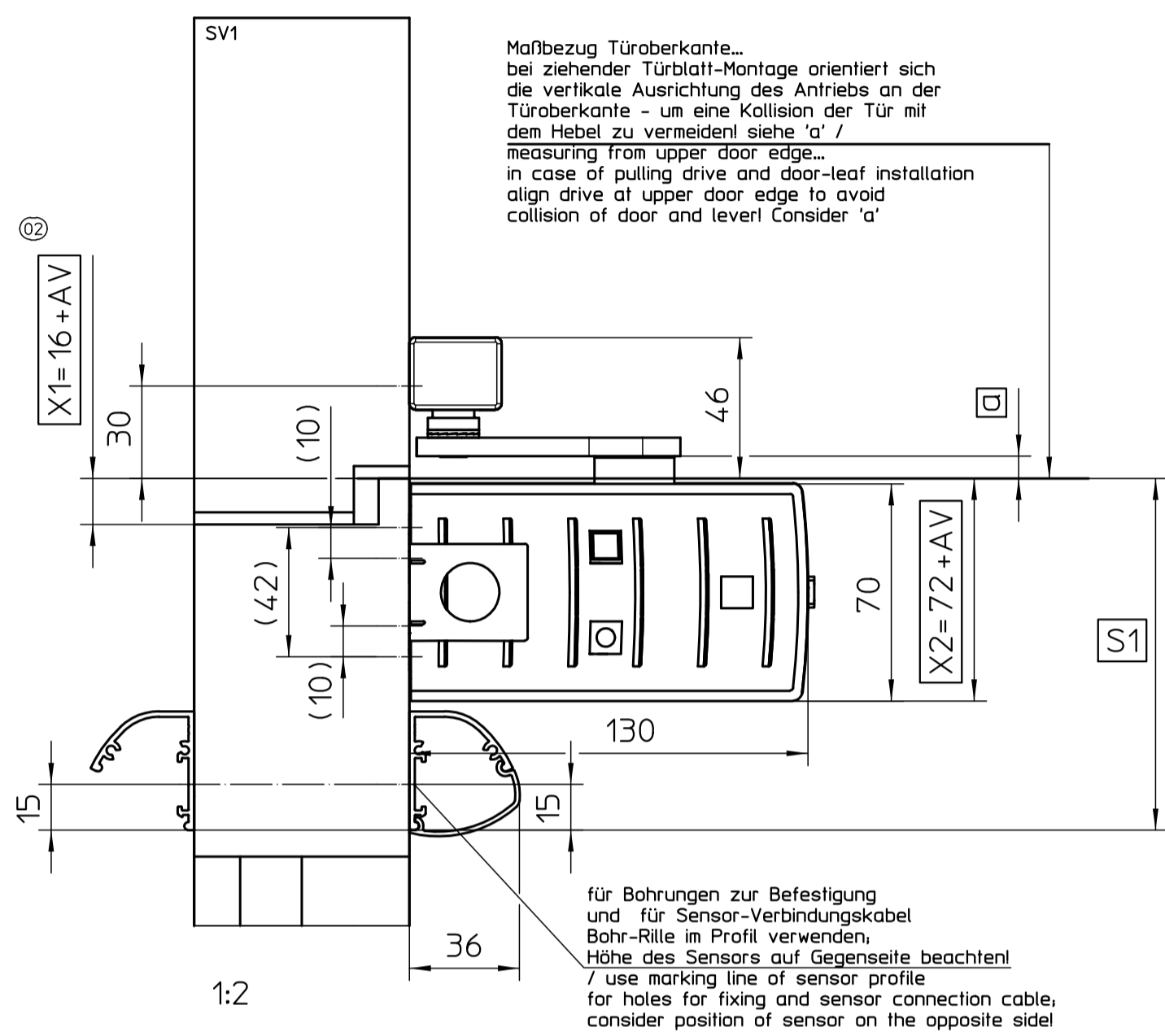


Befestigung der Montageplatte
/ fitting the mounting plate



KP = LT - 33mm für Anbausatz mit geteilter Haube
/ for extension cover with slit cover
 KP = Länge der Grundplatte / size base plate
 LT = Länge Anbausatz aus Konfiguration / size extension cover acc. konfig.
 KP = LD - 752mm für Anbausatz mit durchgehende Haube
 / for extension cover with continuous cover
 LD = Länge der durchgehenden Haube aus Konfig. / size extension cover with continuous cover acc. konfig.

Seitenansicht mit GC 338 und Standardrollenschiene
/ side view with GC 338 and standard-roller-guide-rail



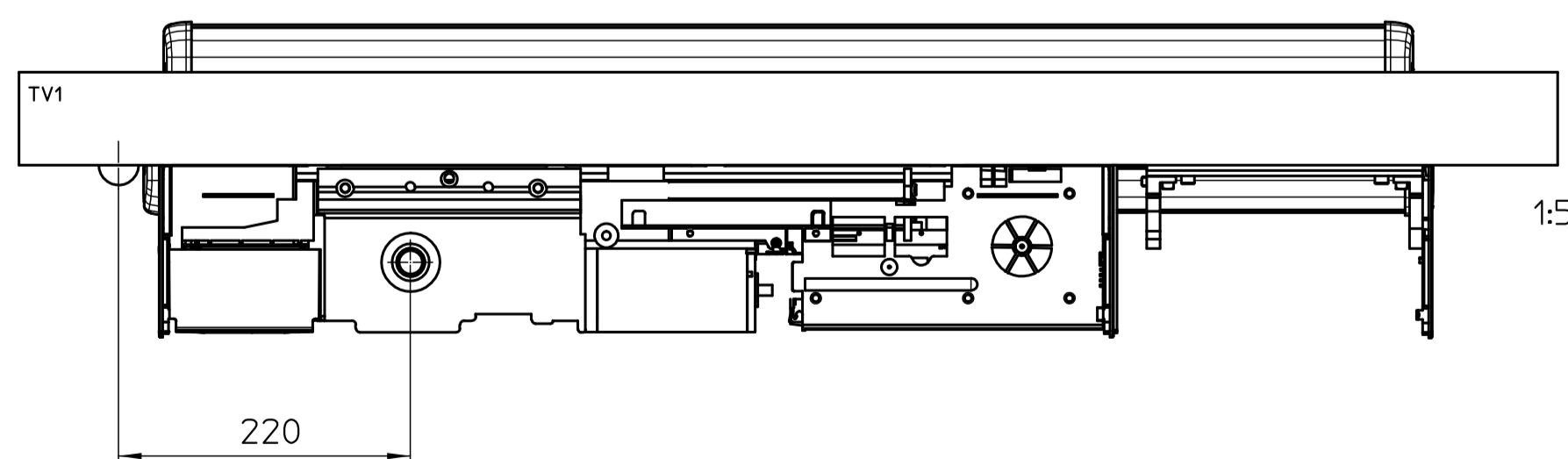
Befestigung / fixing	Metalltür / metal door	Holztür / wooden door
	Einnietmutter und Senkschraube M6 / clinch nut and countersunk screw M6	Holzschraube Ø5 / wood screw Ø5
Montageplatte / mounting plate	8x M6	8x Ø6
Rollenschiene / roller track	2x M5	2x Ø5
Anschlusswinkel / connection bracket	2x M6	2x Ø6

Sensoren/ sensors	S1
GC 338	min. 114mm
GC 335	min. 114mm
GC 334	min. 120mm

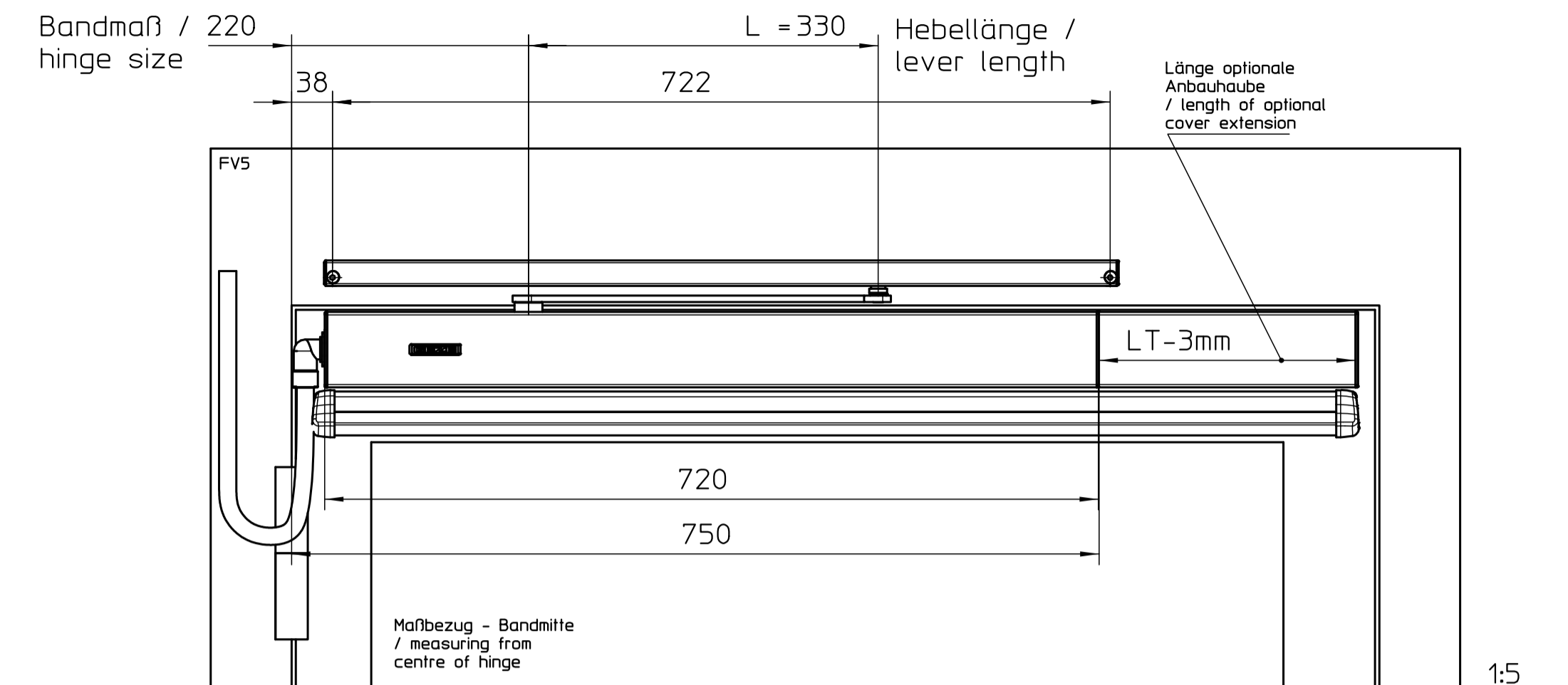
	AV	X1	X2
	0	16	72
	30	46	102
	50	66	122

AV= Achsverlängerung / lengthening spindle

Beispiel mit Anbausatz
/ example with cover extension

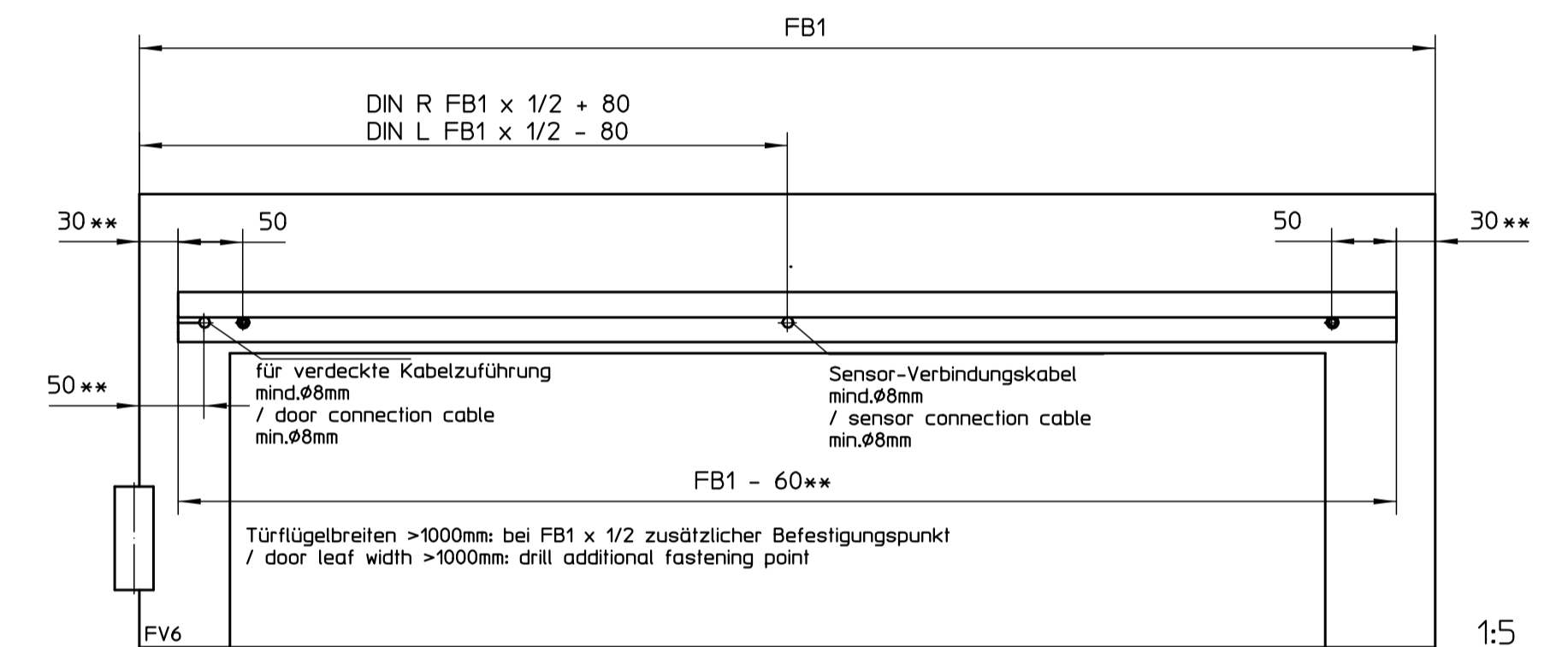


Vorderansicht mit GC 338* und Standardrollenschiene
/ front view with GC 338* and standard-roller-guide-rail

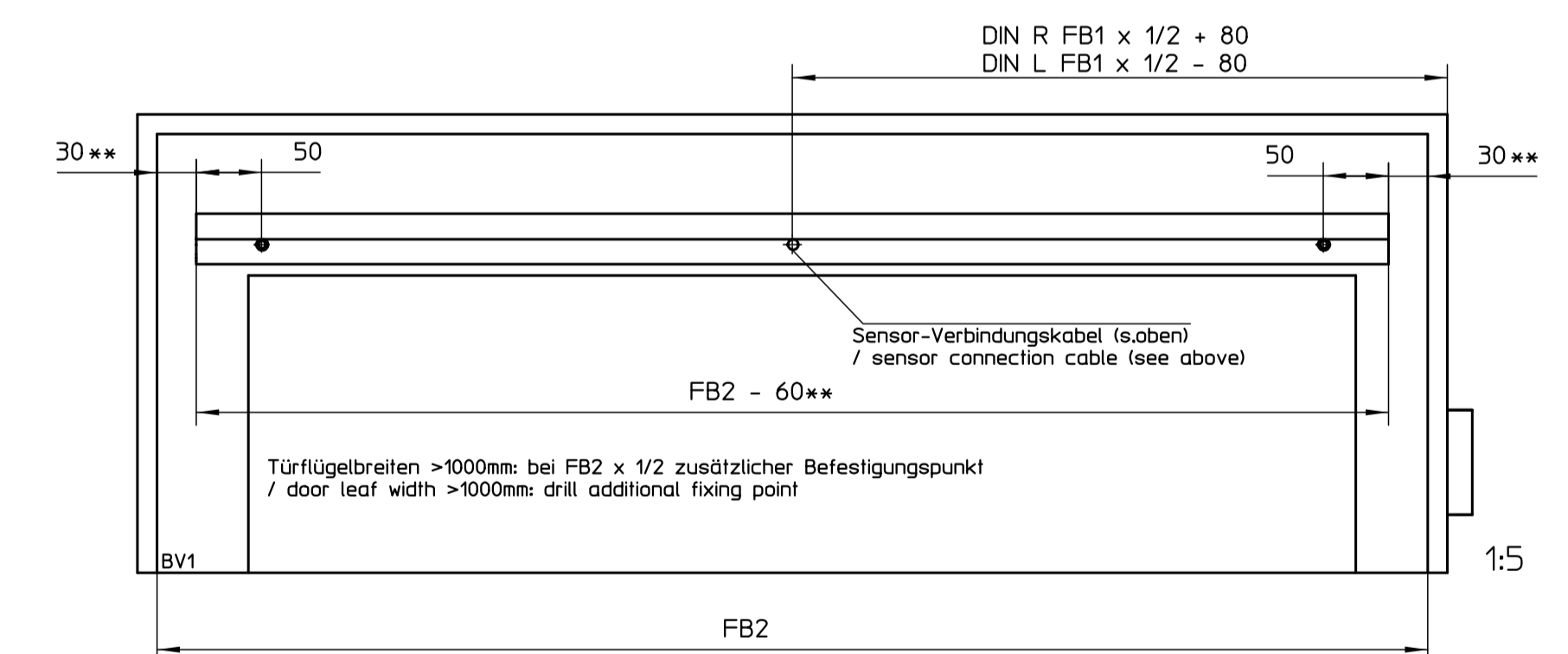


ACHTUNG / ATTENTION
Sensor auf Bandseite: Kollisionsgefahr mit Wand! Wand ausbrechen oder Sensor an der Nebenschließkante kürzen / sensor on hinge side: danger of collision with wall! Prepare space within wall or shorten sensor at secondary closing edge

GC 338* Bandseite, Bohrungen für Befestigung und Kabel
/ GC 338* sensor on hinge side, holes for fixing and cable



GC 338* Bandgegenseite, Bohrungen für Befestigung und Kabel
/ GC 338* sensor on opposite hinge side, holes for fixing and cable



FB1= Tür-Flügelbreite Bandseite / leaf width hinge side
FB2= Tür-Flügelbreite Bandgegenseite / leaf width opposite hinge side

Beispiel Anbausatz mit geteilter Haube
Länge Anbausatz LT = 291mm entspricht Gesamt, inkl. Antrieb LD = 1010mm
Länge Haube KH = 288mm (LT-3)
Länge Montageplatte KP = 258mm (LT-33)

example cover extension with separate cover
length cover extension LT = 291mm conform to total length, incl. drive LD = 1010mm
length of cover KH = 288mm (LT-3)
length of mounting plate KP = 258mm (LT-33)

Beispiel Anbausatz mit durchgehender Haube
Gesamt, inkl. Antrieb LD = 1010mm
Länge durchgehende Haube KHD = 1004mm (LD-6)
Länge Montageplatte KP = 258mm (LD-752)

example cover extension with continuous cover
total length, incl. drive LD = 1010mm
length of continuous cover KHD = 1004mm (LD-6)
length of base plate KP = 258mm (LD-752)

LT= Länge Anbausatz (inkl. Seitendeckel) lt.Konfiguration / length cover extension incl. side plate acc. konfig.
LD= Länge Antrieb gesamt (inkl.Seitendeckeln) bei durchgehender Haube lt.Konfiguration / length drive complete (incl.side plates) in case of continuous cover acc. konfig.

dargestellt DIN links - DIN rechts spiegelbildlich
drilling image left hand, right hand mirror image

Original-Blattgröße DIN A1
/ size of leaf DIN A1

Normen und gesetzliche Vorschriften:
- Gem. der EU-Maschinenrichtlinie 2006/42/EG muß eine Sicherheitsanalyse (Gefahrenanalyse) für die Türanlage durchgeführt werden. Nähere Informationen dazu auf www.geze.de
- Montage- und Serviceanleitung sowie die übrigen Produktdokumente Powerturn sind zu beachten.
Für die Bundesrepublik Deutschland gilt zusätzlich:
- DIN 18650 / EN 16005
- ASR A17, Richtlinien für kraftbetriebene Fenster, Türen und Tore
- gesetzliche Bestimmungen und weiterführende Normen
Für andere Länder sind die jeweils geltenden Vorschriften einzuhalten.
Anwendungsrichtlinien:
- Die Anwendungsvorschriften der Türhersteller sind einzuhalten.
- Sichere Befestigung vorsehen

Standards and legal regulations.
- In accordance to EU Machine Directive 2006/42/EG, a safety analysis (danger analysis) must be accomplished.
For further informations see www.geze.de
- The fitting and service instructions as well as the other product documents Powerturn must be observed.
For the Federal Republic of Germany, in particular:
- DIN 18650 / EN 16005
- ASR A17 "Guidelines for power-operated windows, doors and gates"
- further legal regulations and standards
Guidelines for application:
- All application instruction of the door manufacturer must be followed.
- Fix all components tightly

Papierausdrucke dieser Zeichnung unterliegen nicht dem Änderungsdienst!
Printed drawings are not revision controlled!

ENPB = Erstmusterprüfbericht / initial sample test report

GEZE		GEZE GmbH		Benennung / designation	
P.O. Box 13 63 70226 Leinberg Germany		Powerturn mit Rollenschiene, Türmontage Bandseite		Powerturn, door mounting, hinge side, roller track	
vertraulich / confidential		Material-Nr. / sheet no.	1/1	70109-ep	
erstellt / drawn	05.03.20	U3663		Ziehungs-Nr. / document-no.	
02	05.03.20	U3663	3063	70109-ep03	
01	22.07.15	tba2	1228		
00	27.01.15	tba2	*		
Frg. Prod./Rel. Prod.					