

DE Drehtürantriebe mit  
Gestänge  
Adapter für Gestänge und  
Sensor  
EN Swing door drives with  
link arm  
Adapter for link arm and  
sensor

DE Montageanleitung  
EN Mounting instructions

141316-02



**Germany**  
GEZE GmbH  
Niederlassung Süd-West  
Tel. +49 (0) 7152 203 594  
E-Mail: leonberg.de@geze.com  
GEZE GmbH  
Niederlassung Süd-Ost  
Tel. +49 (0) 7152 203 6440  
E-Mail: muenchen.de@geze.com  
GEZE GmbH  
Niederlassung Ost  
Tel. +49 (0) 7152 203 6840  
E-Mail: berlin.de@geze.com  
GEZE GmbH  
Niederlassung Mitte/Luxemburg  
Tel. +49 (0) 7152 203 6888  
E-Mail: frankfurt.de@geze.com  
GEZE GmbH  
Niederlassung West  
Tel. +49 (0) 7152 203 6770  
E-Mail: duesseldorf.de@geze.com  
GEZE GmbH  
Niederlassung Nord  
Tel. +49 (0) 7152 203 6600  
E-Mail: hamburg.de@geze.com  
GEZE Service GmbH  
Tel. +49 (0) 1802 923392  
E-Mail: service-info.de@geze.com

**Austria**  
GEZE Austria  
E-Mail: austria.at@geze.com  
www.geze.at  
**Baltic States –**  
Lithuania / Latvia / Estonia  
E-Mail: baltic-states@geze.com

**Benelux**  
GEZE Benelux B.V.  
E-Mail: benelux.nl@geze.com  
www.geze.be  
www.geze.nl

**Bulgaria**  
GEZE Bulgaria - Trade  
E-Mail: office-bulgaria@geze.com  
www.geze.bg

**China**  
GEZE Industries (Tianjin) Co., Ltd.  
E-Mail: chinasales@geze.com.cn  
www.geze.com.cn

GEZE Industries (Tianjin) Co., Ltd.  
Branch Office Shanghai  
E-Mail: chinasales@geze.com.cn  
www.geze.com.cn

GEZE Industries (Tianjin) Co., Ltd.  
Branch Office Guangzhou  
E-Mail: chinasales@geze.com.cn  
www.geze.com.cn

GEZE Industries (Tianjin) Co., Ltd.  
Branch Office Beijing  
E-Mail: chinasales@geze.com.cn  
www.geze.com.cn

**France**  
GEZE France S.A.R.L.  
E-Mail: france.fr@geze.com  
www.geze.fr

**Hungary**  
GEZE Hungary Kft.  
E-Mail: office-hungary@geze.com  
www.geze.hu

**Iberia**  
GEZE Iberia S.R.L.  
E-Mail: info.es@geze.com  
www.geze.es

**India**  
GEZE India Private Ltd.  
E-Mail: office-india@geze.com  
www.geze.in

**Italy**  
GEZE Italia S.r.l.  
E-Mail: italia.it@geze.com  
www.geze.it

GEZE Engineering Roma S.r.l.  
E-Mail: italia.it@geze.com  
www.geze.it

**Korea**  
GEZE Korea Ltd.  
E-Mail: info.kr@geze.com  
www.geze.com

**Poland**  
GEZE Polska Sp.z o.o.  
E-Mail: geze.pl@geze.com  
www.geze.pl

**Romania**  
GEZE Romania S.R.L.  
E-Mail: office-romania@geze.com  
www.geze.ro

**Russia**  
OOO GEZE RUS  
E-Mail: office-russia@geze.com  
www.geze.ru

**Scandinavia – Sweden**  
GEZE Scandinavia AB  
E-Mail: sverige.se@geze.com  
www.geze.se

**Scandinavia – Norway**  
GEZE Scandinavia AB avd. Norge  
E-Mail: norge.se@geze.com  
www.geze.no

**Scandinavia – Denmark**  
GEZE Danmark  
E-Mail: danmark.se@geze.com  
www.geze.dk

**Singapore**  
GEZE (Asia Pacific) Pte. Ltd.  
E-Mail: gezeasia@geze.com.sg  
www.geze.com

**South Africa**  
GEZE South Africa (Pty) Ltd.  
E-Mail: info@gezesa.co.za  
www.geze.co.za

**Switzerland**  
GEZE Schweiz AG  
E-Mail: schweiz.ch@geze.com  
www.geze.ch

**Turkey**  
GEZE Kapi ve Pencere Sistemleri  
E-Mail: office-turkey@geze.com  
www.geze.com

**Ukraine**  
LLC GEZE Ukraine  
E-Mail: office-ukraine@geze.com  
www.geze.ua

**United Arab Emirates/GCC**  
GEZE Middle East  
E-Mail: gezeme@geze.com  
www.geze.ae

**United Kingdom**  
GEZE UK Ltd.  
E-Mail: info.uk@geze.com  
www.geze.com

**GEZE GmbH**  
Reinhold-Vöster-Straße 21–29 Tel.: 0049 7152 203 0  
71229 Leonberg Fax: 0049 7152 203 310  
Germany www.geze.com



## Gestänge mit Adapter montieren / Mounting link arm with adapter

- ▶ Antrieb (1) montieren.
- ▶ Gestänge (2) mit beiliegenden Schrauben M6 × 10 (3) mit Adapter (4) verschrauben und am Antrieb (1) montieren.

! ▶ Die Position des Adapters (4) auf der Tür der Montageanleitung des Antriebs entnehmen.

- ▶ Befestigungsbohrungen (5) am Türblatt (6) anzeichnen.
- ▶ Bohrungen / Gewinde je nach Türblatt-Ausführung setzen.

! ▶ Nur Senkkopfschrauben (7) verwenden, damit das Sensorprofil nicht auf den Schraubenköpfen aufliegt.

- ▶ Adapter (4) mit beiliegenden Senkkopfschrauben (7) am Türblatt befestigen.

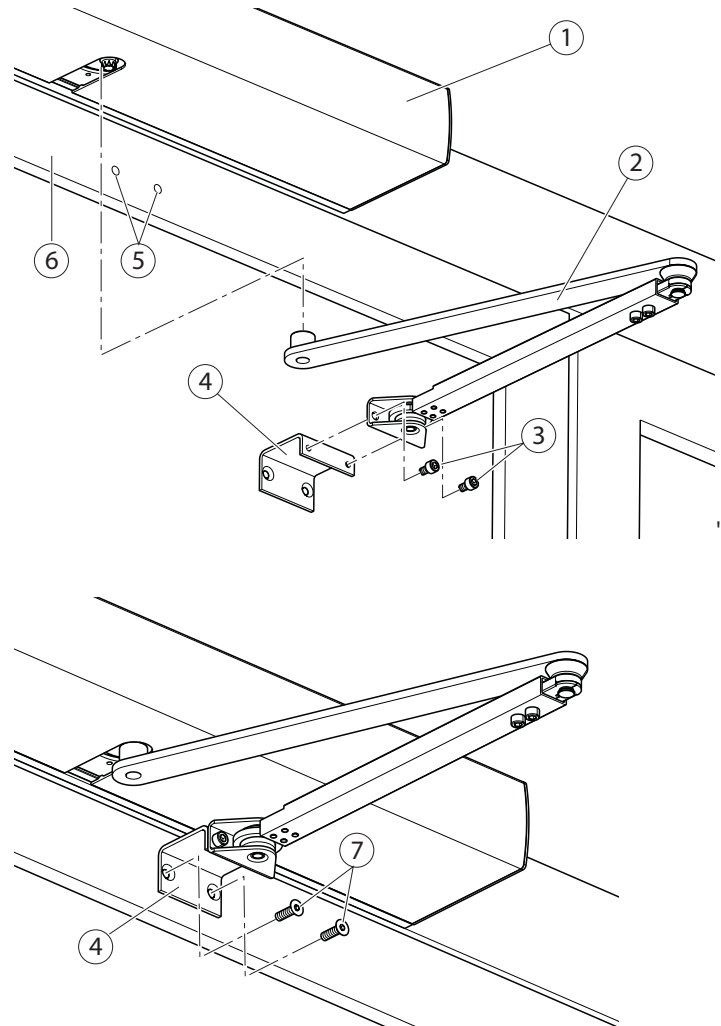
- ▶ Mount the drive (1).
- ▶ Screw the link arm (2) with the enclosed screws M6 × 10 (3) to the adapter (4) and mount it onto the drive (1).

! ▶ Take the position of the adapter (4) on the door from the mounting instruction of the drive.

- ▶ Draw the fixing holes (5) at the door leaf (6).
- ▶ Place the holes/threads as required for the respective door leaf version.

! ▶ Use only countersunk head screws (7) so that the sensor profile does not contact the screw heads.

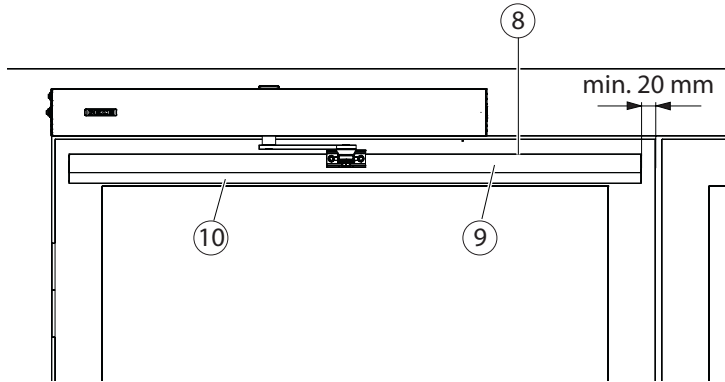
- ▶ Fasten the adapter (4) to the door leaf (7) using the enclosed countersunk head screws.



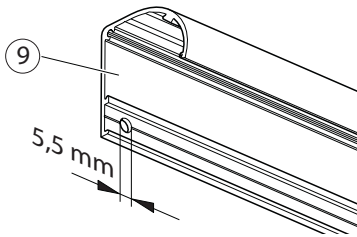
## Sensorleiste ablängen / Cutting the sensor strip to length

**i** Wir empfehlen einen Abstand von Sensorleiste zur Türblattkante von min. 20 mm.

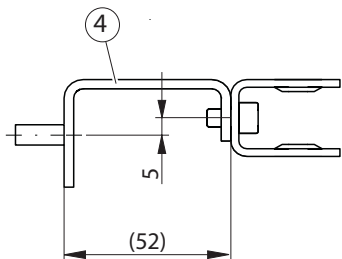
**i** We recommend a distance of at least 20 mm from the sensor strip to the door leaf edge.



- ▶ Sensorleiste (8) entsprechend der Türblattbreite ablängen.  
Sensorleiste (8) = Sensorprofil (9) + Sensorfenster (10)
- ▶ Cut the sensor strip (8) to length in accordance with the door leaf width.  
Sensor strip (8) = Sensor profile (9) + Sensor window (10)



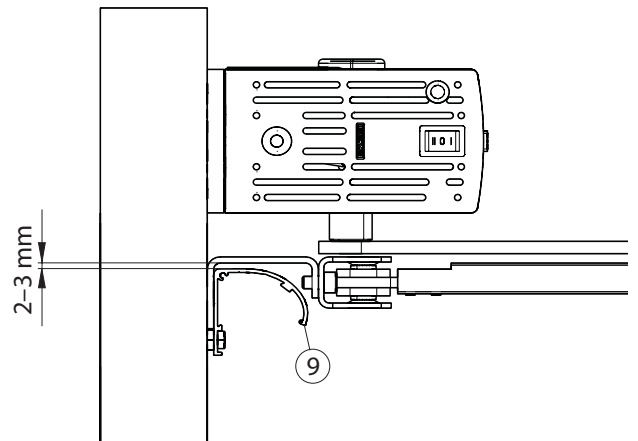
- ▶ Bohrungen  $\varnothing$  5,5 mm für Befestigungsschrauben in Sensorprofil (9) bohren.
- ▶ Drill the holes  $\varnothing$  5.5 mm for fastening screws in the sensor profile (9).



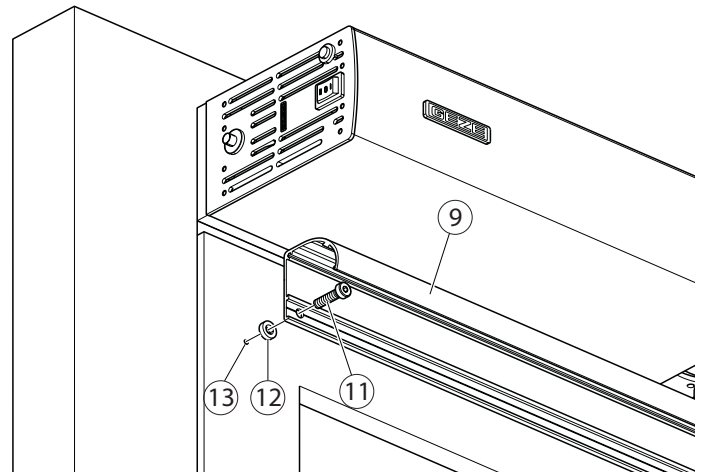
- !** Gestänge-Adapter (4):  
▶ Vertikalen Versatz zum Gestänge beachten.

- !** Adapter for link arm (4):  
▶ Consider vertical offset to link arm.

## Sensorprofil festschrauben / Screwing on the sensor profile



- ▶ Sensorprofil (9) ausrichten und Bohrungspositionen (13) auf Türblatt übertragen.
- ▶ Align the sensor profile (9) and mark the hole positions (13) on the door leaf.



- ▶ Beiliegende Distanzscheiben (12) unterlegen und Sensorprofil (9) mit Befestigungsschrauben (11) festschrauben.
- ▶ Insert the enclosed spacers (12) and screw on the sensor profile (9) using the fastening screws (11).